

Соединители предназначены для соединения гибких силовых кабелей между собой, а также с передвижными и стационарными источниками и приемниками электрической энергии в цепях постоянного и переменного токов частотой до 50 Гц при напряжении до 400 В (амплитудное значение).

Соединители объемного монтажа, подсоединение жил кабеля к контактам производится с помощью винтов.

Фиксация сочлененного положения штыревого и гнездового соединителей при эксплуатации осуществляется при помощи запорных устройств, предусмотренных конструкцией соединителей.

Покрытие контактов: олово (УХЛ) или серебро (В) (в зависимости от климатического исполнения).

Соединители предназначены для наружного монтажа. Всеклиматического исполнения или климатического исполнения–УХЛ.

Соединители взаимосочленяемы с соединителями типов ШК, ШЩ по ОДК.566.000ТУ.

Соединители поставляются по техническим условиям НКЦС.434410.526ТУ (ВП), АШДК.434410.078ТУ (ОТК).

Схема расположения контактов Ø5; 7 и 10 мм в соединителе приведена в табл. 1.

СОЕДИНИТЕЛЯМ ПРИСВОЕНЫ УСЛОВНЫЕ ОБОЗНАЧЕНИЯ, КОТОРЫЕ СОСТОЯТ ИЗ СЛЕДУЮЩИХ КЛАССИФИКАЦИОННЫХ ПРИЗНАКОВ:

СШК (СШЩ,СШН)	8	4	x15(25,60,100)	–	2	В(Р)
Тип соединителя: К – кабельный Щ – щитовой Н – настенный						
Изолятор из прессматериала						
Количество контактов						
Сила тока на контакт						
Покрытие контактов: 2 – серебро						
Тип контакта: В – штыревой контакт, Р – гнездовой контакт						

Обозначение соединителей при заказе и в конструкторской документации другой продукции состоит из слова «Соединитель», условного обозначения типоконструкции, обозначения ТУ.

ПРИМЕРЫ ОБОЗНАЧЕНИЯ:

- Соединитель СШК8-4х60-2В НКЦС.434410.526ТУ
- Соединитель СШЩ8-4х25-2Р АШДК.434410.078ТУ
- Соединитель СШН-4х15-2Р НКЦС.434410.526ТУ

ТЕХНИЧЕСКИЕ ХАРАКТЕРИСТИКИ

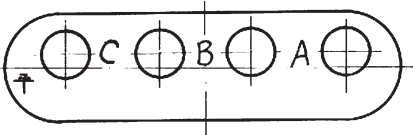
Диаметр контакта, мм	5	7	10
Рабочий ток на контакт при его равномерной нагрузке, А, не более	15	25	60
Температура перегрева контактов, °С, не более	ОТК-40 ВП-20		
Сопротивление контактов не более, МОм	5	3	1
Сопротивление изоляции в нормальных климатических условиях, не менее, МОм	5000		
Количество сочленений – расчленений	1000		
Минимальная наработка, часов	15000		
Срок сохраняемости, лет	25		

УСЛОВИЯ ЭКСПЛУАТАЦИИ

Механические факторы:	
Синусоидальная вибрация: Диапазон частот, Гц Ускорение, м/с ² (g)	1-200 50 (5)
Механический удар: Одиночного действия: Ускорение, м/с ² (g)	100 (10)

Климатические факторы:	
Повышенная рабочая температура среды, (с учетом перегрева контактов), °С	ОТК-120 ВП-100
Пониженная рабочая температура среды, °С	минус 50

Таблица 1

Схема расположения контактов	Условное обозначение контактов	Диаметр контактов, мм
	СШН8-4x15-2В,2Р СШК8-4x15-2В,2Р,3В,3Р СШЦ8-4x15-2В,3В,2Р,3Р	5
	СШК8-4x25-2В,2Р,3В,3Р СШЦ8-4x25-2В,2Р,3В,3Р	7
	СШК8-4x60-2В,2Р,3В,3Р СШЦ8-4x60-2В,2Р,3В,3Р СШЦ8-3x100-2В,2Р СШК8-3x100-2В,2Р	10

СОЕДИНИТЕЛЬ КАБЕЛЬНЫЙ ШТЫРЬЕВОЙ

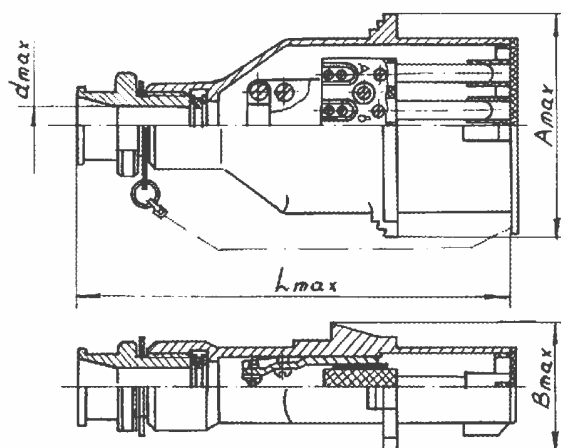


Таблица 2

Размеры в миллиметрах

Условное обозначение типоконструкции	d max	A max	B max	L max
СШК8-4x15-2В	25	108	60	205
СШК8-4x15-3В			65	225
СШК8-4x25-2В		42	150	72
СШК8-4x25-3В	72			270
СШК8-4x60-2В	150		72	270
СШК8-4x60-3В				
СШК8-3x100-2В				

СОЕДИНИТЕЛЬ КАБЕЛЬНЫЙ ГНЕЗДОВОЙ

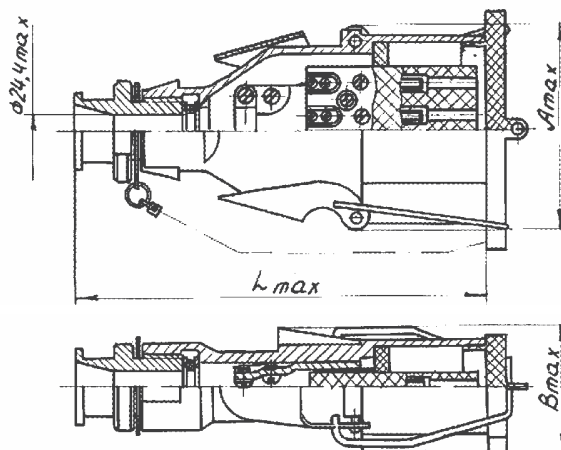


Таблица 3

Размеры в миллиметрах

Условное обозначение типоконструкции	A max	B max	L max
СШК8-4x15-2Р	100	60	205
СШК8-4x15-3Р			225
СШК8-4x25-2Р	120	66	270
СШК8-4x25-3Р			
СШК8-4x60-2Р	139	72	270
СШК8-4x60-3Р			
СШК8-3x100-2Р			



СОЕДИНИТЕЛЬ ЩИТОВОЙ ГНЕЗДОВОЙ (ШТЫРЬЕВОЙ)

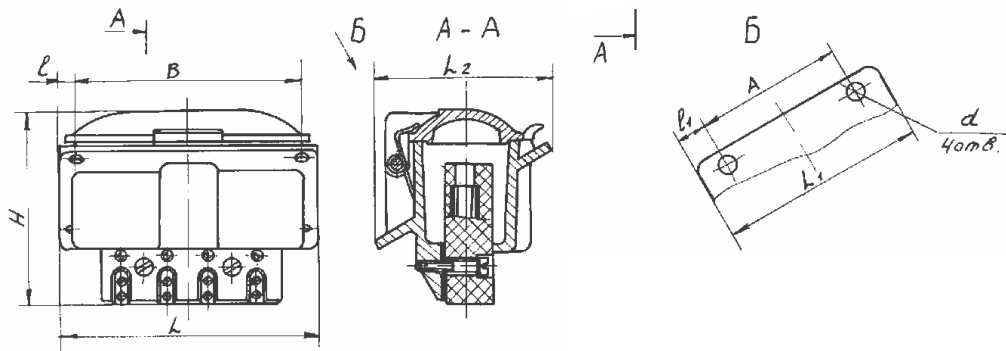
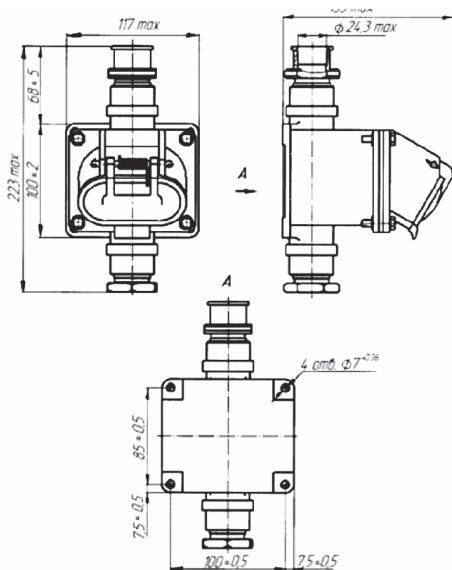


Таблица 4

Размеры в миллиметрах

Условное обозначение типоконструкции	A	B	H	L	L ₁	L ₂	l	l ₁	d
СШЦ8-4x15-2P-B	74	94	98,5	112	91,5	86	8	8	7
СШЦ8-4x15-3P	74	94	98,5	112	91,5	86	8	8	7
СШЦ8-4x25-2P-B	80	140	113	162	108	97	10	13	10
СШЦ8-4x25-3P	80	140	113	162	108	97	10	13	10
СШЦ8-4x60-2P-B	85	130	119	152	117,5	106	10	18	10
СШЦ8-4x60-3P	85	130	119	152	117,5	106	10	18	10
СШЦ8-4x25-2B-B	80	140	113	162	117,5	106	10	18	10
СШЦ8-4x25-3B	80	140	98,5	112	117,5	106	10	18	10
СШЦ8-4x60-2B-B	100	160	123	182	134	122	9,5	17	10
СШЦ8-4x60-3B	100	160	123	182	134	122	9,5	17	10
СШЦ8-4x15-2B-B	85	100	101	117	102,0	92	8	8	7
СШЦ8-4x15-3B	85	100	101	117	102,0	92	8	8	7
СШЦ8-3x100-2P	85	130	119	152	117,5	106	10	18	10
СШЦ8-3x100-2B	100	160	123	182	134	122	9,5	17	10

ВИЛКА СШН8



РОЗЕТКА СШН8

