



Соединители предназначены для работы в электрических цепях постоянного, переменного (частотой до 3 МГц) и импульсного токов.

Соединители состоят из герметичной вилки (штыревые контакты) и розетки (гнездовые контакты).

Сочленение корпусов резьбовое, поляризация корпусов – однополюсная.

Присоединение металлорука к соединителям с гнездовыми контактами производится резьбовой гайкой или сваркой.

Покрытие контактов – золото.

Соединители для внутреннего монтажа. Всеклиматического исполнения.

Взаимосочленяемы с соединителями СНЦЗМ, выпускаемыми по техническим условиям ГЕО.364.237ТУ.

Соединители поставляются по техническим условиям АШДК.434410.073ТУ (ОТК)

Условный размер корпусов, схемы расположения контактов Ø1,5; 3; 3,5 мм и их количество приведены в табл. 1.

СОЕДИНИТЕЛЯМ ПРИСВОЕНЫ УСЛОВНЫЕ ОБОЗНАЧЕНИЯ, КОТОРЫЕ СОСТОЯТ ИЗ СЛЕДУЮЩИХ КЛАССИФИКАЦИОННЫХ ПРИЗНАКОВ:

СНЦЗ	М	- 4(7,24,37) / 30(52)	В(Р)	П1	1-	1(2-8)
Тип соединителя						
Модернизированный						
Количество контактов						
Условный размер корпуса						
Тип контакта: В – штыревой контакт Р – гнездовой контакт						
Способ монтажа контактов: П – пайка, 1 – хвостовик для объемного монтажа						
Покрытие контактов: 1 – золото						
Тип корпуса для соединителей с гнездовыми контактами: 1 – корпус прямой с резьбой на хвостовой части, 2 – корпус угловой с резьбой на хвостовой части, 3 – корпус прямой без резьбы на хвостовой части, 4 – корпус угловой без резьбы на хвостовой части						
Тип патрубка для соединителей со штыревыми контактами: 5. Патрубок прямой с резьбой на хвостовой части 6. Патрубок угловой с резьбой на хвостовой части 7. Патрубок прямой без резьбы на хвостовой части 8. Патрубок угловой без резьбы на хвостовой части Отсутствие цифры – штыревой соединитель без патрубка						

Обозначение соединителей при заказе и в конструкторской документации другой продукции состоит из слова «Соединитель», условного обозначения типоконструкции, обозначения ТУ.

ПРИМЕРЫ ОБОЗНАЧЕНИЯ:

Соединитель СНЦЗМ-4/ЗОВП11 АШДК.434410.073ТУ

Соединитель СНЦЗМ-4/ЗОРП11-1 АШДК.434410.073ТУ

ТЕХНИЧЕСКИЕ ХАРАКТЕРИСТИКИ

Диаметр контакта, мм	1,5	3,0	3,5
Сопротивление контактов, МОм, не более	2,5	1,2	1,2
Сопротивление изоляции в нормальных климатических условиях, МОм, не менее	5 000		
Токовая нагрузка	см. табл. 1		
Температура перегрева контактов, °С, не более	20		
Максимальная рабочая напряжение (амплитудное значение)	см. табл. 1		
Скорость утечки воздуха при перепаде давления до 392,3 кПа (4 кгс/см ²), л/ч, не более	0,15		
Количество сочленений – расчленений	100		
Минимальная наработка, ч, не менее	20 000		
Срок сохраняемости, лет, не менее	10		

УСЛОВИЯ ЭКСПЛУАТАЦИИ

Механические факторы:	
Синусоидальная вибрация: Диапазон частот, Гц Ускорение, м/с ² (g)	10–2 000 200 (20)
Механический удар: Многократного действия: Ускорение, м/с ² (g) Время воздействия, мс	400 (40) 2,0–10,0

Климатические факторы:	
Повышенная рабочая температура среды, (с учетом перегрева контактов), °С	120
Пониженная рабочая температура среды, °С	минус 50
Атмосферное пониженное рабочее давление, Па (мм рт. ст.)	5,3 · 10 ⁴ (400)

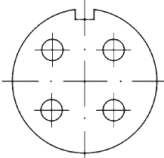
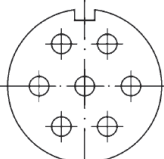
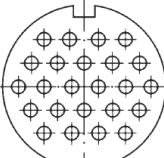
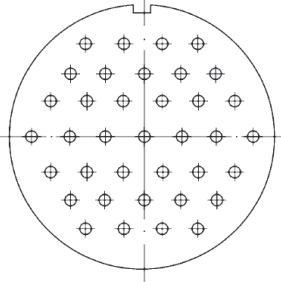
СОЕДИНИТЕЛИ УСТОЙЧИВЫ К ВОЗДЕЙСТВИЮ:

– пароводяной смеси с содержанием борной кислоты до 16 г/кг при температуре 100°С и абсолютном давлении до 1,7 кгс/см² в течении 12 часов;

– пароводяной смеси с содержанием борной кислоты до 16 г/кг при температуре 150°С и абсолютном давлении до 5 кгс/см² в течении 12 часов.

Соединители в сочлененном положении устойчивы к многократной обмывке растворами кислот и щелочей.

Таблица 1

Условный размер корпуса	Схема расположения контактов	Диаметр контактов, мм	Количество контактов, шт.	Токовая нагрузка, А		Максимальное рабочее напряжение, В
				Рабочий ток на одиночный контакт при его равномерной нагрузке	Суммарная на соединитель	
30		3,5	4	40	100	535
		3	7	40	120	535
		1,5	24	10	80	310
52		1,5	37	10	120	535

СОЕДИНИТЕЛИ СО ШТЫРЕВЫМИ КОНТАКТАМИ БЕЗ ПАТРУБКА

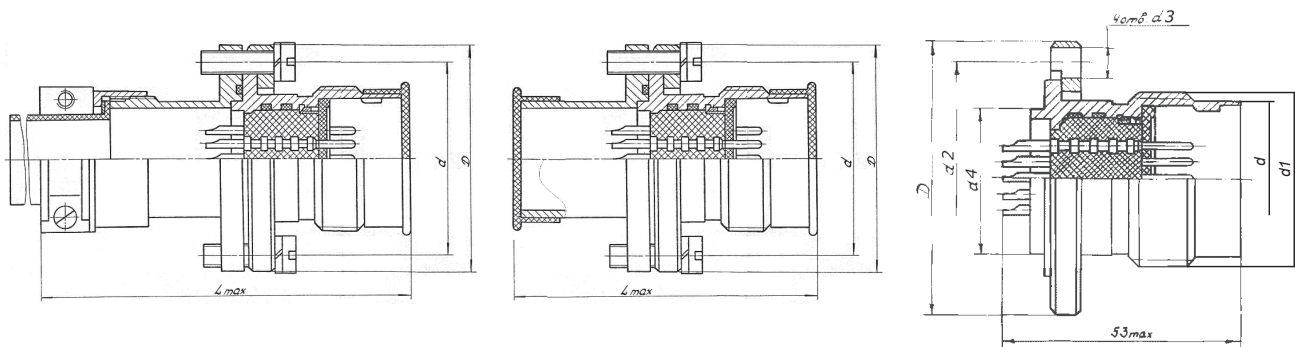


Таблица 2

Размеры в миллиметрах

Условный размер корпуса	d	d ₁	d ₂	d ₃	d ₄	D
30	32	Tr38x3-7g	51	6,4	30	60
52	58	Tr65x4-7g	81	8,4	52	100

СОЕДИНИТЕЛИ С ГНЕЗДОВЫМИ КОНТАКТАМИ

Корпус прямой с резьбой на хвостовой части

Корпус прямой без резьбы на хвостовой части

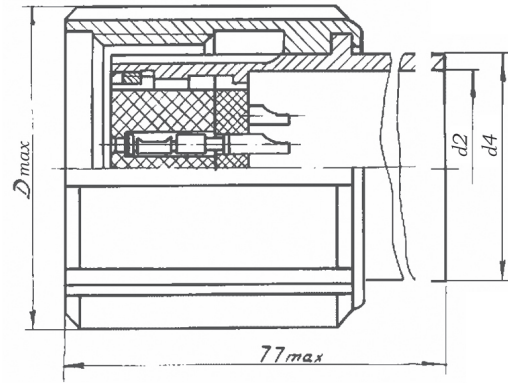
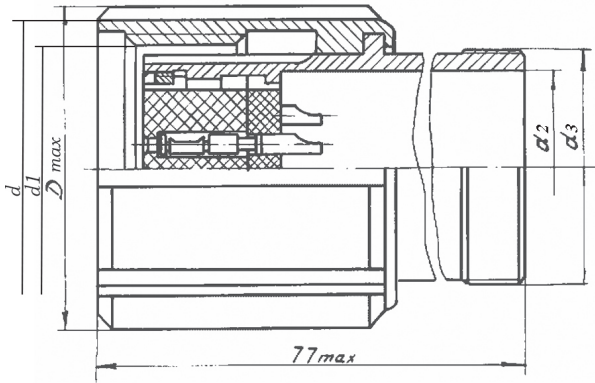


рис.1

рис.2

Таблица 3

Размеры в миллиметрах

Условный размер корпуса	Рис.	d	d ₁	d ₂	d ₃	d ₄	D max
30	1	Tr38x3-7H	32	27	M33x1,5-8g	-	45,5
	2					30,8	
52	1	Tr65x4-7H	58	53	M60x1,5-8g	-	73,5
	2					57	

СОЕДИНИТЕЛИ С ГНЕЗДОВЫМИ КОНТАКТАМИ

Корпус угловой с резьбой на хвостовой части

Корпус угловой без резьбы на хвостовой части

