



Соединители (вилки, розетки) многопозиционные цилиндрические врубные для объемного монтажа с извлекаемыми контактами, предназначенные для работы в электрических цепях постоянного, переменного токов при напряжениях до 400 В и токовых нагрузках до 7,5 А.

Соединители с замковым устройством типа «пуш-пул», расчленяемые ходом изделия, с 12 контактами диаметром 1,02 мм, работающие в диапазоне температур от минус 65 °С до +200 °С. Замковое устройство типа «пуш-пул» – автоматическая защелка с шариковым замком, исключающая возможность случайного расчленения.

Покрытие контактов – золото.
Покрытие корпусных деталей – химический никель.

Соединители СНЦ171 поставляются по техническим условиям: НКЦС.434410.539ТУ (ВП), НКЦС.434410.139ТУ (ОТК).

Соединители предназначены для внутреннего монтажа.

Соединители обеспечивают взаимозаменяемость и работоспособность при взаимном сочленении с соединителями DBAS70(78)-12-O-S(P)-X(Y)-059 фирмы Connecteurs Electriques Deutsch.

СОЕДИНИТЕЛЯМ ПРИСВОЕНЫ УСЛОВНЫЕ ОБОЗНАЧЕНИЯ, КОТОРЫЕ СОСТОЯТ ИЗ СЛЕДУЮЩИХ КЛАССИФИКАЦИОННЫХ ПРИЗНАКОВ:

СНЦ171	- 70 (78)	Н	12-0	Г(Ш)	0	1	- W(X,Y,B,C)
Тип соединителя							
Конструктивное исполнение:							
70 – приборная часть с квадратным фланцем с 4 крепежными отверстиями;							
78 – кабельная часть, расчленяемая ходом изделия							
Материал и покрытие корпусных деталей:							
Н – алюминиевый сплав, с покрытием хим.никель							
Условное обозначение схемы расположения контактов:							
12-0							
Тип контакта:							
Г – гнездовой (розетка)							
Ш – штыревой (вилка)							
Способ монтажа:							
0 – обжимка (для объемного монтажа)							
1 – цилиндрический хвостовик							
Позиция установки изолятора в корпусе:							
W – угол поворота 15°,							
X – угол поворота 50°,							
Y – угол поворота 75°,							
B – угол поворота 150°,							
C – угол поворота 225°,							
при нормальном положении изоляторов в корпусе 0° – буквенный индекс не проставляется							

КОЖУХАМ ПРИСВОЕНЫ СЛЕДУЮЩИЕ УСЛОВНЫЕ ОБОЗНАЧЕНИЯ:

171	– КП	12	Н
Тип соединителя			
Вид кожуха: Кожух прямой			
Условное обозначение			
Покрытие: хим.никель			

Обозначение соединителей и кожухов при заказе и в конструкторской документации другой продукции должно состоять из условного обозначения и обозначения ТУ.

ПРИМЕРЫ ОБОЗНАЧЕНИЯ:

Розетка СНЦ171-70Н12-ОГО1-В НКЦС.434410.539ТУ

Вилка СНЦ171-78Н12-ОШО1-Х НКЦС.434410.539ТУ

171-КП12Н НКЦС.434410.539ТУ

ТЕХНИЧЕСКИЕ ХАРАКТЕРИСТИКИ

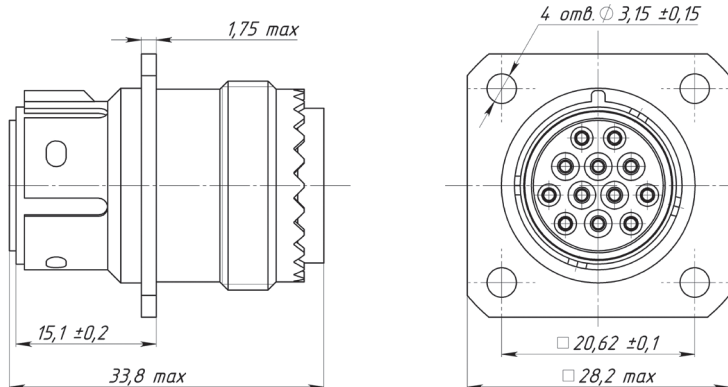
Сопротивление контактов, мОм, не более	4,0
Сопротивление изоляции, МОм, не менее	5000
Рабочий ток на каждый контакт соединителя при его равномерной нагрузке, А	7,5
Максимальный ток на одиночный контакт при 10% от максимального тока нагрузки остальных контактов, А	13,0
Максимально допустимые кратковременные токи на контакт, А.	10,0
Температура перегрева контакта, °С, не более	45
Максимальное рабочее напряжение, В	400
Количество сочленений – расчленений	500
Гамма-процентная наработка до отказа, часов	1 000
Гамма-процентный срок сохраняемости, лет	25
Соединители устойчивы к воздействию спецфакторов	

УСЛОВИЯ ЭКСПЛУАТАЦИИ

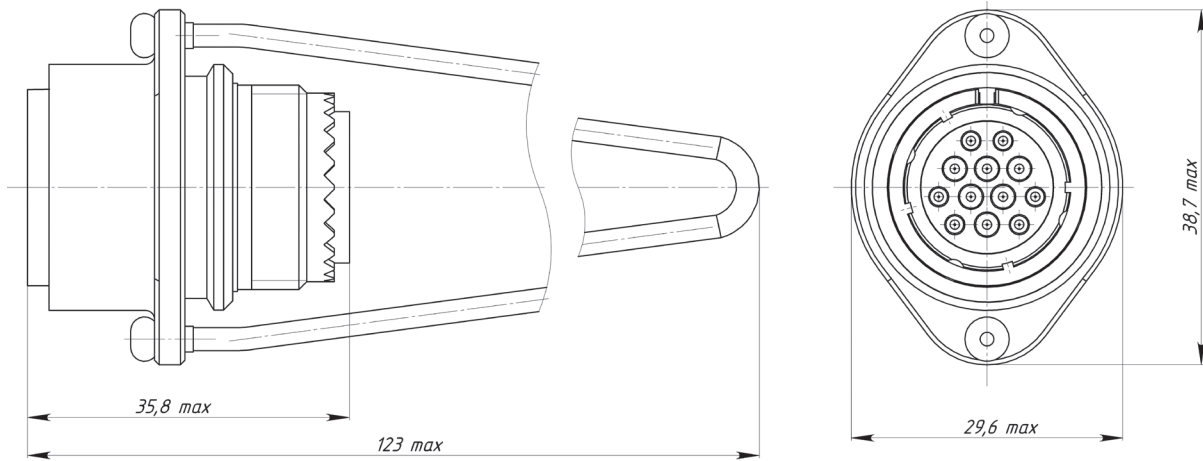
Механические факторы:	
Синусоидальная вибрация: Диапазон частот, Гц Амплитуда ускорения, м/с ² (g)	1–2500 350 (35)
Механический удар: Одиночного действия Пиковое ударное ускорение, м/с ² (g) Длительность действия ударного ускорения, мс	10 000 (1 000) 0,1–2,0
Множественного действия: Пиковое ударное ускорение, м/с ² (g) Длительность действия ударного ускорения, мс	1 500 (150) 1–5

Климатические факторы:	
Повышенная рабочая температура среды, °С	200 (с учетом температуры перегрева)
Пониженная рабочая температура среды, °С	минус 65
Атмосферное пониженное давление, Па (мм рт.ст.)	1,3 · 10 ⁻⁴ (1 · 10 ⁻⁶)

РОЗЕТКА ПРИБОРНАЯ



ВИЛКА КАБЕЛЬНАЯ



КОЖУХ ПРЯМОЙ

