

Соединители (вилки, розетки) предназначены для работы в электрических цепях постоянного, переменного (частотой до 3 МГц) и импульсного токов при напряжении до 150 В (амплитудное значение) и силе тока на контакт до 1 А.

Прямоугольные соединители СНП381К для печатного монтажа, с винтовой фиксацией сочлененного положения.

Соединение хвостовиков контактов с печатными платами методом пайки.

Покрытие контактов – серебро, золото.

Соединители предназначены для внутреннего монтажа. Всеклиматического исполнения.

Соединители обеспечивают работоспособность при взаимном сочленении с соединителями СНП381 по ЦСНК.430421.013ТУ.

Соединители поставляются по техническим условиям НКЦС.434410.528ТУ (ВП).

СОЕДИНИТЕЛЯМ ПРИСВОЕНЫ УСЛОВНЫЕ ОБОЗНАЧЕНИЯ, КОТОРЫЕ СОСТОЯТ ИЗ СЛЕДУЮЩИХ КЛАССИФИКАЦИОННЫХ ПРИЗНАКОВ:

СНП381К	120	В(Р)	П2(3,4)	1(2)
Тип соединителя				
Количество контактов				
Тип контакта: В – штыревой контакт (вилка); Р – гнездовой контакт (розетка)				
Способ монтажа: П – пайка; Тип хвостовика: 2 – хвостовик для прямого монтажа в отверстие печатной платы (вилка); 3 – хвостовик для углового монтажа в отверстие печатной платы (розетка); 4 – хвостовик для планарного монтажа на печатной плате (розетка)				
Покрытие рабочей части контактов: 1 – золото, 2 – серебро				

Обозначение соединителей при заказе и в конструкторской документации другой продукции должно состоять из слова «Вилка» («Розетка»), условного обозначения типоконструкции, обозначения ТУ

ПРИМЕРЫ ОБОЗНАЧЕНИЯ:

Вилка СНП381К-120ВП21 НКЦС.434410.528ТУ

Розетка СНП381К-120РП32 НКЦС.434410.528ТУ

ТЕХНИЧЕСКИЕ ХАРАКТЕРИСТИКИ

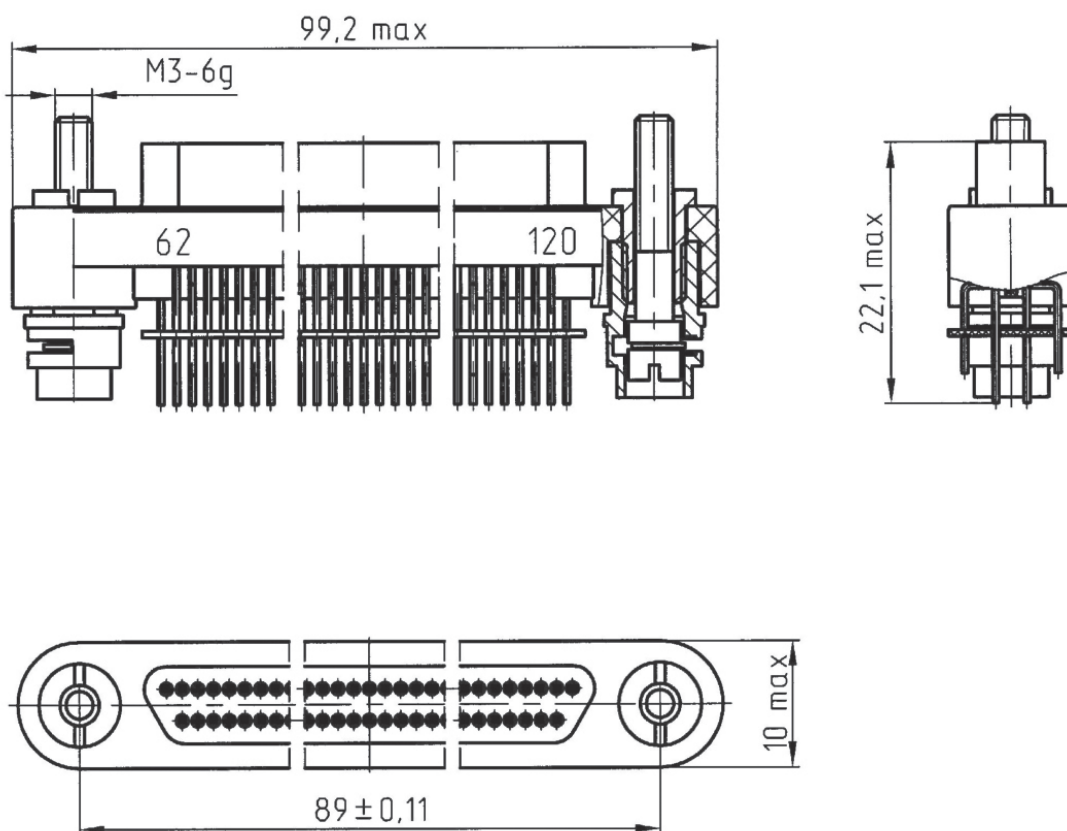
Сопротивление контактов, мОм, не более	10
Сопротивление изоляции в нормальных климатических условиях, МОм, не менее	5000
Рабочий ток на каждый контакт при его равномерной нагрузке, А, не более	1
Максимальный ток на одиночный контакт при 10 % от максимального тока нагрузке остальных контактов, А, не более	2
Температура перегрева контактов, °С, не более	10
Количество сочленений – расчленений	500
Минимальная наработка, часов	10000
Срок сохраняемости, лет	25
Соединители устойчивы к воздействию спецфакторов	

УСЛОВИЯ ЭКСПЛУАТАЦИИ

Механические факторы:	
Синусоидальная вибрация: Диапазон частот, Гц Ускорение, м/с ² (g)	1–3000 400 (40)
Механический удар: Одиночного действия: Ускорение, м/с ² (g) Длительность действия, мс	5000 (500) 2,0 – 3,0

Климатические факторы:	
Повышенная температура среды (с учетом перегрева контактов), °С	95
Пониженная рабочая температура среды, °С	минус 60
Атмосферное пониженное давление, Па (мм рт. ст.)	1,3 · 10 ⁻⁷ (1 · 10 ⁻⁹)

ВИЛКА СМП381К



РОЗЕТКА СМП381К

