



Соединители предназначены для соединения электрических цепей постоянного или переменного (частотой до 3 МГц) токов автотракторных тягачей с электрическими цепями буксируемых ими прицепов.

Соединители состоят из двух частей: приборной розетки и кабельной вилки.

В вилках СНЦ124 установлено 7 гнезд, в розетках – 7 штырей.

В вилках СНЦ125 установлено 6 гнезд и один штырь, в розетках – 6 штырей и одно гнездо.

Сочленение соединителей врубное, поляризация корпусов однополюсная. Фиксация сочлененного положения осуществляется крышкой, закрепленной на корпусе розетки, в расчлененном положении крышка автоматически закрывает контактное поле розетки.

Вилки изготавливаются без кожуха, розетки с металлическим кожухом.

Соединители предназначены для наружного монтажа, в общеклиматическом исполнении, в соответствии с техническими условиями АШДК.434410.083ТУ.

Соединители СНЦ124 соответствуют соединителям 24N, а соединители СНЦ125 – соединителям 24S, по ГОСТ 9200-76.

СОЕДИНИТЕЛЯМ ПРИСВОЕНЫ УСЛОВНЫЕ ОБОЗНАЧЕНИЯ, КОТОРЫЕ СОСТОЯТ ИЗ СЛЕДУЮЩИХ КЛАССИФИКАЦИОННЫХ ПРИЗНАКОВ

СНЦ124(125)	- 7 / 45	В(Р)	03	4	1	- 01
Тип соединителя						
Количество контактов						
Условный размер корпуса						
В – вилка, Р – розетка						
Способ монтажа: 0 – обжимка, 3 – хвостовик для обжимки винтом						
Покрывание контактов: 4 – никель						
Наличие кожуха у розетки						
Общеклиматическое исполнение						

Обозначение соединителей при заказе и в конструкторской документации другой продукции состоит из слова «Соединитель», условного обозначения типоконструкции, обозначения ТУ.

ПРИМЕРЫ ОБОЗНАЧЕНИЯ:

Вилка СНЦ 124-7/45 В 034-01	АШДК.434410.083ТУ
Розетка СНЦ124-7/45 Р 034-01	АШДК.434410.083ТУ
Вилка СНЦ125-7/45 В 034-01	АШДК.434410.083ТУ
Розетка СНЦ125-7/45 Р 0341-01	АШДК.434410.083ТУ

ТЕХНИЧЕСКИЕ ХАРАКТЕРИСТИКИ

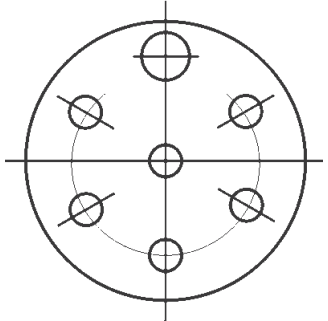
Межконтактное падение напряжения, не более, мВ	150
Сопротивление изоляции при температуре (20 ± 5) °С и относительной влажности воздуха 95–98%, не менее, МОм	2
Номинальная токовая нагрузка	см. табл. 1
Номинальное напряжение, В	24
Количество сочленений–расчленений	1000
Минимальная наработка соединителей, часов	15000
Срок сохраняемости, лет	10

УСЛОВИЯ ЭКСПЛУАТАЦИИ

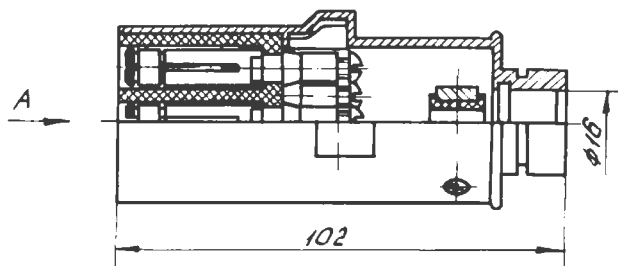
Механические факторы:	
Синусоидальная вибрация: Диапазон частот, Гц Ускорение, м/с ² (g)	10–50 50 (5)
Механический удар: Одиночного действия: Ускорение для 4РТ, м/с ² (g)	100 (10)

Климатические факторы:	
Повышенная рабочая температура среды, °С	55
Пониженная рабочая температура среды, °С	минус 60
Атмосферное пониженное рабочее давление, Па (мм рт. ст.)	58×10^3 (400)

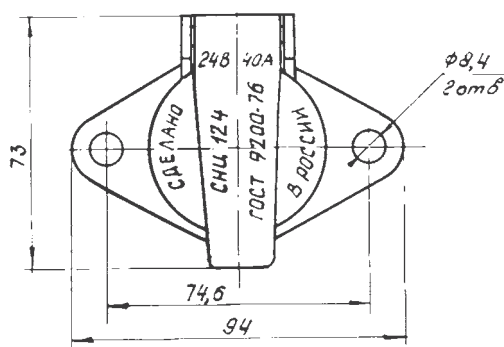
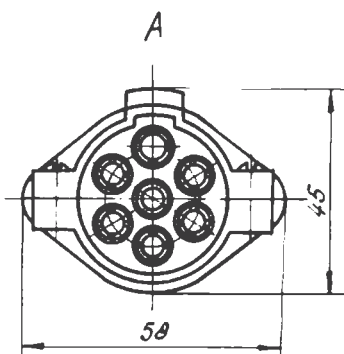
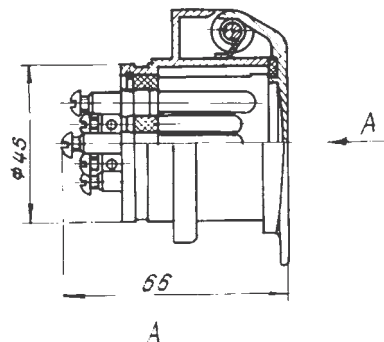
Таблица 1

Тип соединителя	Схема расположения контактов	Диаметр контактов	Количество контактов, шт.		Максимальная токовая нагрузка, А	
			в соединителе	каждого диаметра	на одиночный контакт	суммарная на соединитель
СНЦ124 СНЦ125		6,4	7	1	15	40
		4,8		6		

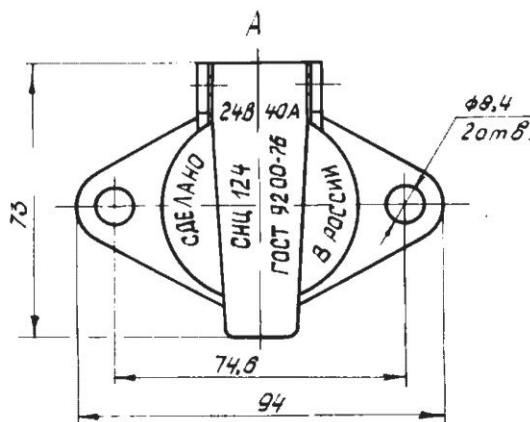
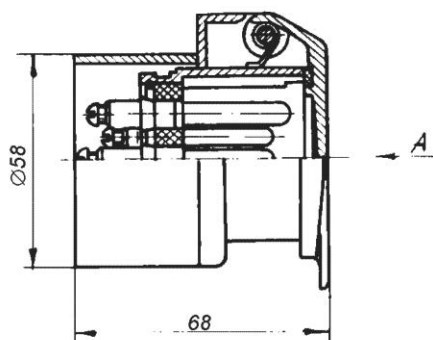
ВИЛКА СНЦ124



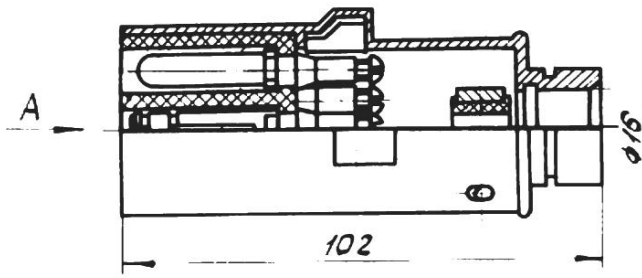
РОЗЕТКА СНЦ124



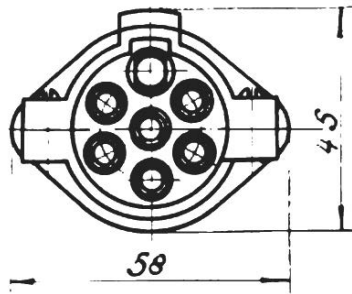
РОЗЕТКА СНЦ124 С КОЖУХОМ



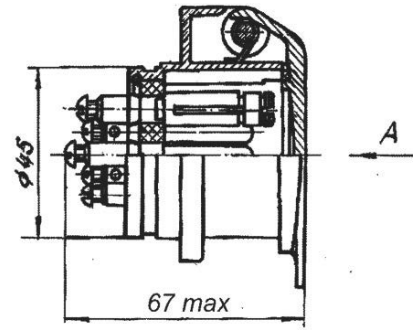
ВИЛКА СНЦ125



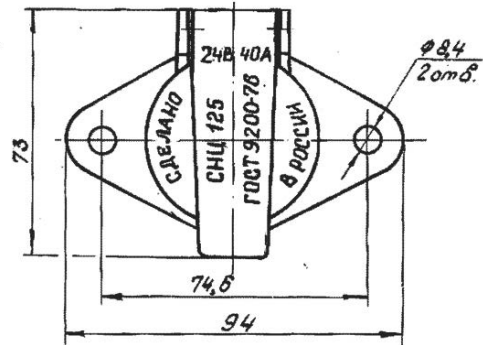
A



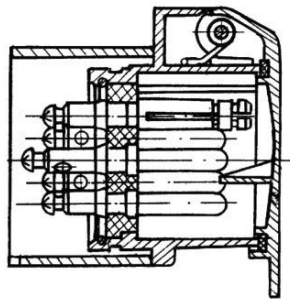
РОЗЕТКА СНЦ125



A



РОЗЕТКА СНЦ125 С КОЖУХОМ



A

