



Соединители PPM47 предназначены для работы в электрических цепях постоянного, переменного (частотой до 3 МГц) токов при напряжении 300 В (амплитудное значение).

Соединители состоят из приборной вилки и кабельной розетки.

Приборная вилка изготавливается в герметичном или негерметичном исполнении.

Кабельная розетка (негерметичная) изготавливается с прямым или угловым кожухом, с замком или без замка.

Сочленение соединителей резьбовое, поляризация корпусов – многошпоночная, многопозиционная, вилки приборные сочленяются с розетками кабельными только одного варианта поляризации.

Количество контактов – 102, Ø контакта – 1,5 мм.

Покрытие контактов: золото или серебро.

Соединители для внутреннего монтажа. Всеклиматического исполнения.

Соединители взаимосочленяемы с соединителями PPM47 по ГЕО.364.185ТУ.

Соединители поставляются по техническим условиям АСЛР.434410.024ТУ (ВП)

## СОЕДИНИТЕЛЯМ ПРИСВОЕНЫ УСЛОВНЫЕ ОБОЗНАЧЕНИЯ, КОТОРЫЕ СОСТОЯТ ИЗ СЛЕДУЮЩИХ КЛАССИФИКАЦИОННЫХ ПРИЗНАКОВ:

PPM47	Г	-102	-	2	Ш(Г)	1(6,8)	A(B)	1(2-21)	-	3	-	B	K
Тип соединителя													
Г – герметичный, Отсутствие буквы – негерметичный													
Количество контактов													
Обозначение сочетания контактов													
Часть соединителя: Ш – вилка, Г – розетка													
Вид корпуса и присоединительного кожуха: 1 – приборная часть без кожуха 6 – кабельная часть с прямым кожухом 8 – кабельная часть с угловым кожухом													
Вид покрытия контактов: А – золото, В – серебро													
1(2-21) вариант положения поляризующих шпонок и шпоночных пазов в корпусах													
3 – наличие замка в розетке													
Всеклиматическое исполнение													
Условное обозначение предприятия-изготовителя													

Обозначение соединителей при заказе и в конструкторской документации другой продукции состоит из слова «Вилка» («Розетка»), условного обозначения типоконструкции, обозначения ТУ.

### ПРИМЕРЫ ОБОЗНАЧЕНИЯ:

Вилка PPM47Г-102-2Ш1В7-В-К АСЛР.434410.024ТУ

Розетка PPM47-102-2Г6А5-3-В-К АСЛР.434410.024ТУ

Розетка PPM47-102-2Г8А5-В-К АСЛР.434410.024ТУ



АО «Завод Элекон»  
420094, Татарстан,  
Казань, ул. Короленко, 58



+7 (843) 510 10 10



sales@zavod-elecon.ru



www.zavod-elecon.ru

## ТЕХНИЧЕСКИЕ ХАРАКТЕРИСТИКИ

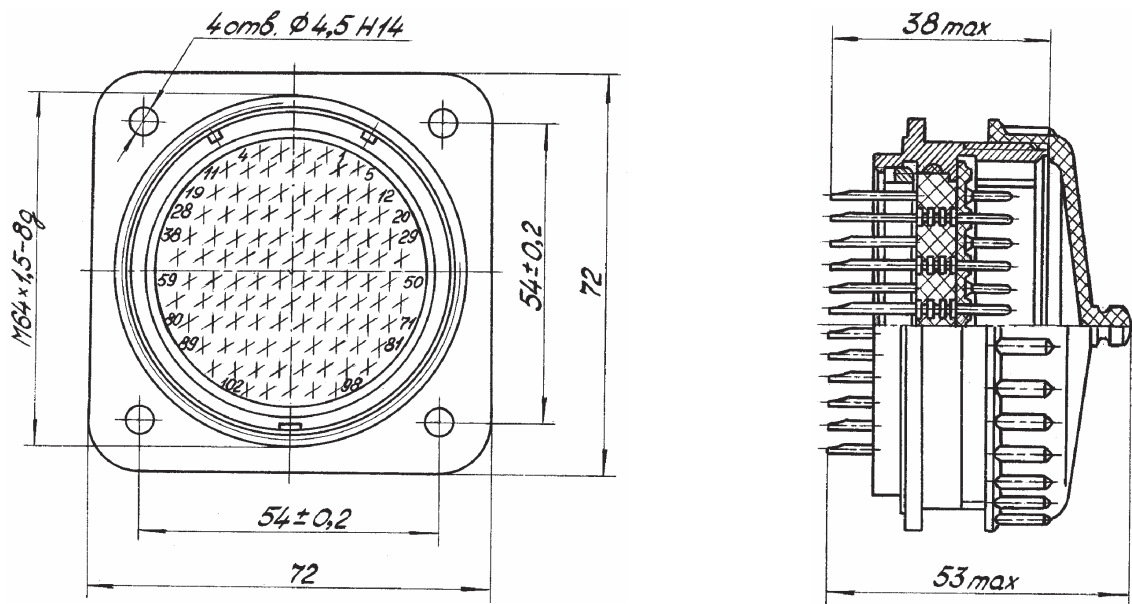
Сопротивление контактов, МОм, не более	2,5
Сопротивление изоляции в нормальных климатических условиях, МОм, не менее	5 000
Максимальный ток на одиночный контакт, А, не более	13
Суммарный ток на соединитель, А, не более	280
Температура перегрева контактов, °С, не более	30
Суммарное сопротивление стыков корпусных деталей, МОм, не более	150
Скорость утечки воздуха при перепаде давления до 147 кПа (1,5 кгс/см <sup>2</sup> ), л/ч, не более	0,01
Количество сочленений – расчленений	500
Минимальная наработка, ч, не менее	15 000
Сохранение герметичности в течении, часов	1 000
Срок сохраняемости, лет, не менее	25
Соединители устойчивы к воздействию спецфакторов	

## УСЛОВИЯ ЭКСПЛУАТАЦИИ

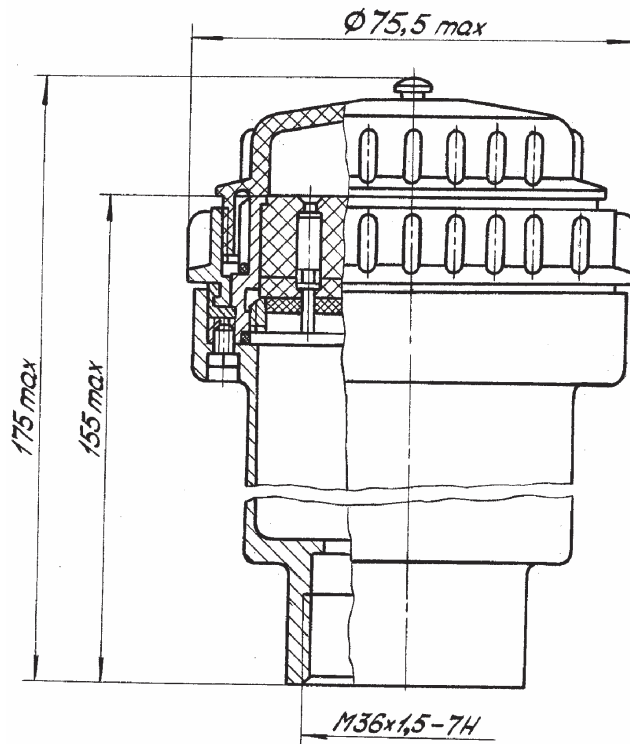
Механические факторы:	
<b>Синусоидальная вибрация:</b>	
Диапазон частот, Гц	1–5 000
Ускорение, м/с <sup>2</sup> (g)	300 (30)
<b>Механический удар:</b>	
Одиночного действия:	
Ускорение, м/с <sup>2</sup> (g)	1 500 (150)
Время воздействия, мс	0,1–2,0
Множественного действия:	
Ускорение, м/с <sup>2</sup> (g)	750 (75)
Время воздействия, мс	1,0–5,0

Климатические факторы:	
Повышенная рабочая температура среды, (с учетом перегрева контактов), °С	100
Пониженная рабочая температура среды, °С	минус 60
Атмосферное пониженное рабочее давление, Па (мм рт. ст.)	$1,3 \cdot 10^{-4}$ ( $10^{-6}$ )

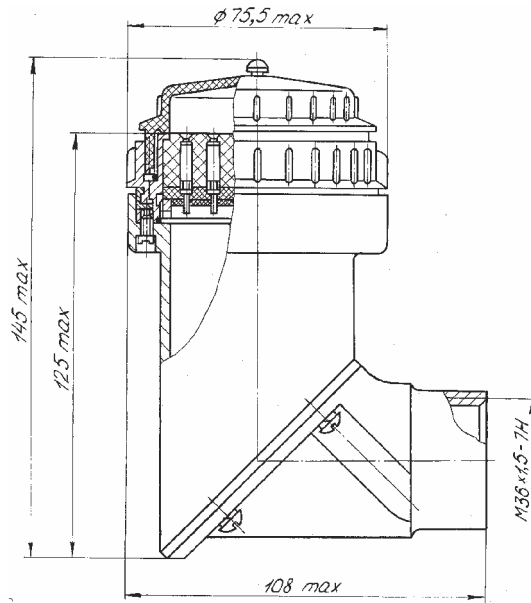
ВИЛКА ПРИБОРНАЯ ГЕРМЕТИЧНАЯ И НЕГЕРМЕТИЧНАЯ



РОЗЕТКА КАБЕЛЬНАЯ С ПРЯМЫМ КОЖУХОМ БЕЗ ЗАМКА

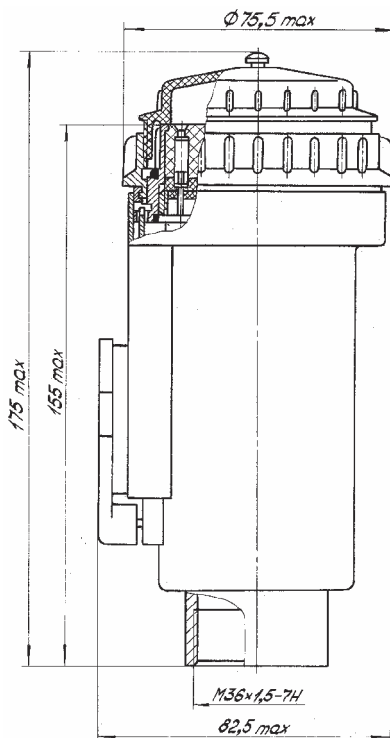


РОЗЕТКА КАБЕЛЬНАЯ С УГЛОВЫМ КОЖУХОМ БЕЗ ЗАМКА



РОЗЕТКА КАБЕЛЬНАЯ С ЗАМКОМ

С ПРЯМЫМ КОЖУХОМ



С УГЛОВЫМ КОЖУХОМ

