

Соединители предназначены для работы в электрических цепях постоянного, переменного (частотой до 3МГц) и импульсного токов.

Соединители состоят из вилки и розетки. Фиксация сочлененного положения обеспечивается устройством потребителя.

Соединители предназначены для объемного и печатного монтажа.

Покрытие контактов – золото.

Соединители предназначены для внутреннего монтажа, в климатическом исполнении УХЛ, в соответствии с техническими условиями АСЛР.434410.022ТУ (НКЦС.434410.123ТУ) и взаимосоединяемы с соединителями РПС1 по ОЮО.364.044ТУ и с соединителями РПС1-М по ЦСКН.430421.010ТУ

Схемы расположения контактов Ø0,6 мм и их количество приведены в табл. 1.

СОЕДИНИТЕЛЯМ ПРИСВОЕНЫ УСЛОВНЫЕ ОБОЗНАЧЕНИЯ, КОТОРЫЕ СОСТОЯТ ИЗ СЛЕДУЮЩИХ КЛАССИФИКАЦИОННЫХ ПРИЗНАКОВ:

РПС1	-	7(15,21,37)	Ш(Г)	С
Тип соединителя				
Количество контактов				
Часть соединителя: Ш – вилка, Г – розетка				
Покрытие контактов: С – серебро, отсутствие буквы – золото				

Обозначение соединителей при заказе и в конструкторской документации другой продукции состоит из слова «Вилка» («Розетка»), условного обозначения типоконструкции, буквы «К» (условное обозначение предприятия изготовителя АО «Завод-Элекон» обозначения ТУ.

ПРИМЕРЫ ОБОЗНАЧЕНИЯ:

Вилка РПС1-7Ш-К	АСЛР.434410.022ТУ, (НКЦС.434410.123ТУ)
Розетка РПС1-21Г-К	АСЛР.434410.022ТУ, (НКЦС.434410.123ТУ)
Вилка РПС1-15ШС-К	АСЛР.434410.022ТУ, (НКЦС.434410.123ТУ)
Розетка РПС1-37ГС-К	АСЛР.434410.022ТУ, (НКЦС.434410.123ТУ)

ТЕХНИЧЕСКИЕ ХАРАКТЕРИСТИКИ

Сопротивление контактов, не более, МОм	10
Сопротивление изоляции в нормальных климатических условиях, не менее, МОм	1000
Максимальное рабочее напряжение (амплитудное значение), В	100
Максимальный ток на одиночный контакт, не более, А	2
Рабочий ток на контакт, не более, А	1
Количество сочленений – расчленений	250
Минимальная наработка, часов	10000
Срок сохраняемости, лет	25

УСЛОВИЯ ЭКСПЛУАТАЦИИ

Механические факторы:	
Синусоидальная вибрация: Диапазон частот, Гц Ускорение, м/с ² (g)	1–5000 400 (40)
Механический удар: Одиночного действия: Ускорение, м/с ² (g) Многочетного действия: Ускорение, м/с ² (g)	10000 (1000) 1500 (150)

Климатические факторы:	
Повышенная рабочая температура среды, °С	85
Пониженная рабочая температура среды, °С	минус 60
Атмосферное пониженное давление, Па (мм рт. ст.)	1,3 · 10 ⁻⁴ (10 ⁻⁶)

СООТВЕТСТВИЕ ВИЛОК РОЗЕТКАМ

Вилки	РПС1-7Ш (С)	РПС1-15Ш (С)	РПС1-21Ш (С)	РПС1-37Ш (С)
Розетки	РПС1-7Г (С)	РПС1-15Г (С)	РПС1-21Г (С)	РПС1-37Г (С)

Таблица 1

Условное обозначение	Схема расположения контактов	Количество контактов
1	2	3
РПС1-7Ш (С) РПС1-7Г (С)		7
РПС1-15Ш (С) РПС1-15Г (С)		15
РПС1-21Ш (С) РПС1-21Г (С)		21
РПС1-37Ш (С) РПС1-37Г (С)		37

ВИЛКА РПС 1

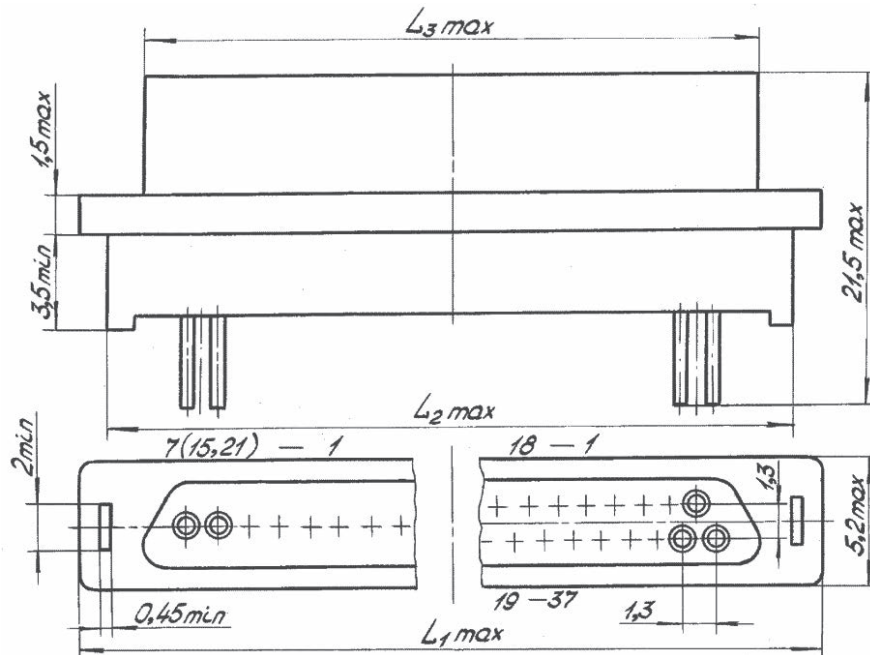


Таблица 2

Условный размер корпуса	мм		
	$L_1 \text{ max}$	$L_2 \text{ max}$	$L_3 \text{ max}$
7	16	13,5	10,5
15	26,5	24	21
21	34	31,5	28,5
37	31,5	29	26



РОЗЕТКА РПС 1

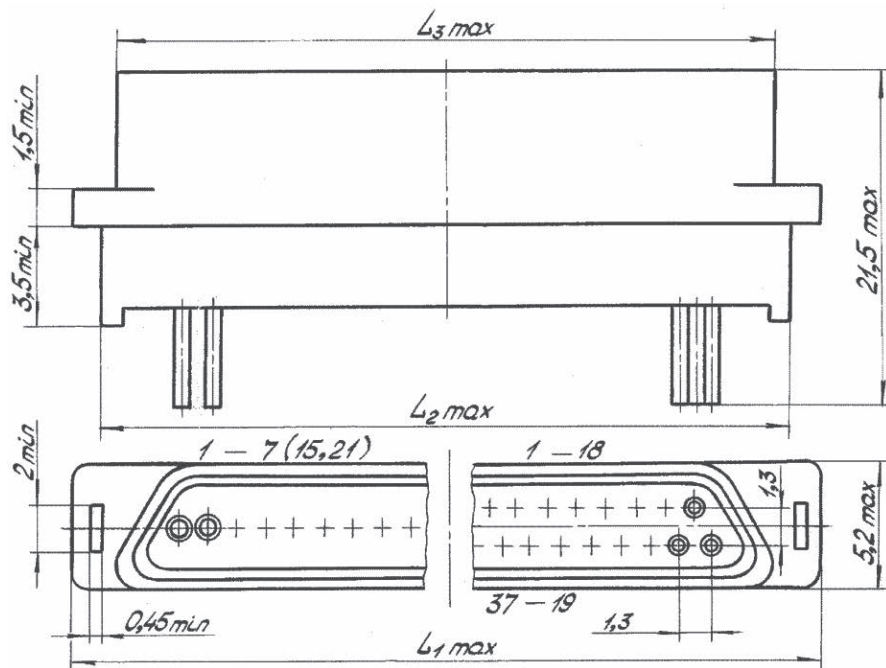


Таблица 3

Условный размер корпуса	мм		
	$L_1 \max$	$L_2 \max$	$L_3 \max$
7	16	13,5	12,2
15	26,5	24	22,7
21	34	31,5	30,2
37	31,5	29	27,8